

## RS PRO P2 S

warm wit  
EAN 4007841 056100  
art.nr. 056100



LED

30 Jahre (Ø 4,5 Std /  
Tag)



Hochfrequenz  
Sensor 360°



Ø 1 - 8 m

3000 K

3000K warmweiß



IP54



2 - 2000 Lux



5 Sek - 15 Min



Lichtquelle nicht  
austauschbar



Betriebsgerät nicht  
austauschbar

10%

10% Grundlicht

### Funcatiebeschrijving

Ronde klassieker. Perfecte vorm. Perfecte efficiëntie. De perfecte sensorbinnenlamp. De RS PRO P2 S laat zich harmonieus in hallen, gangen en trappenhuisen integreren. Hij combineert tijdloos design en een uiterst eenvoudige montage met toonaangevende technologie en optimale efficiëntie. Daarnaast worden altijd twee metalen schijven meegeleverd om de sensor in bepaalde richtingen verder te begrenzen. Tot tien lampen kunnen door middel van een kabel tot een netwerk worden verbonden. Vermogen: 15,1 W met 1674 lm, 3000 K.

### Technische gegevens

Afmetingen (Ø x H)	320 x 110 mm	Led-koelsysteem	Passive Thermo Control
Met lampjes	Ja, STEINEL led-systeem	Soft-lightstartfunctie	Ja
Met bewegingsmelder	Ja	Schemerinstelling	2 – 2000 lx
Fabrieksgarantie	5 jaar	Tijdstelling	5 s – 15 Min.
Variante	warm wit	basislichtfunctie	Ja
VPE1, EAN	4007841056100	Basislichtfunctie tijd	10/30 min., hele nacht
kleur	wit	Hoofdlicht instelbaar	Nee
Montageplaats	wand, plafond	Koppeling	Ja
Montage	Plafond	Koppeling via	Kabel
Slagvastheid	IK03	Levensduur LED volgens IEC-62717 (L70)	100.000 h
Bescherming	IP54	Levensduur LED volgens IEC-62717 (L80)	73.000 h
Beschermingsklasse	II	Levensduur LED volgens IES TM-21 (L70)	60.000 h
Omgevingstemperatuur	-10 – 40 °C	Levensduur LED volgens IES TM-21 (L80)	60.000 h
Materiaal van de behuizing	kunststof	Zekering B10	54
Materiaal van de afdekking	Kunststof opaal	Zekering B16	87
Stroomtoevoer	220 – 240 V / 50 – 60 Hz	Zekering C10	90

# RS PRO P2 S

warm wit  
EAN 4007841 056100  
art.nr. 056100



## Technische gegevens

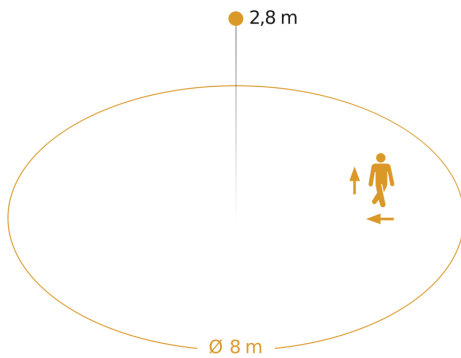
Montagehoogte max.	4,00 m
Elektronische instelling	Ja
Mechanische instelling	Nee
Reikwijdte radiaal	Ø 8 m (50 m <sup>2</sup> )
Reikwijdte tangentiaal	Ø 8 m (50 m <sup>2</sup> )
Lichtstroom totaal product	1674 lm
Totale efficiëntie van het product	111 lm/W
Kleurtemperatuur	3000 K
Type lichtbron	Led niet vervangbaar
Sokkel	zonder

Zekering C16	145
Led-lampen > 8 W	250 W
Capacitieve belasting in µF	88 µF
Basislichtfunctie in procenten	10 %
Vermogen	15,1 W
Index kleurweergave CRI	= 82
Fotobiologische veiligheid volgens EN 62471	RG1
Inschakelstroom, maximaal	13 A
Bescherming, plafond	IP54
Registratiehoek	360 °

# RS PRO P2 S

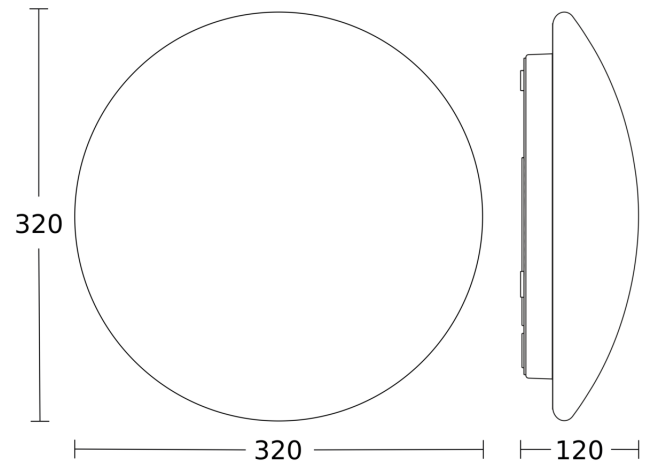
warm wit  
EAN 4007841 056100  
art.nr. 056100

## Registratiebereik

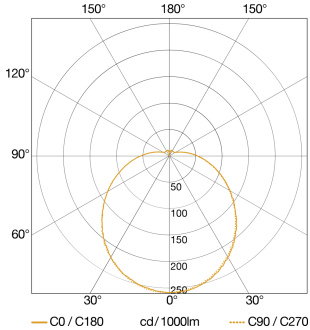


Mogelijke montagehoogte: 2,00 m - 4,00 m  
Oranje: radiaal en tangentiaal

## Maten

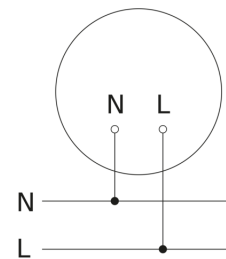


## Lichtverdelingscurve



<b>Vermogen</b>	15,1 W
<b>Met lampjes</b>	Ja, STEINEL led-systeem
<b>Type lichtbron</b>	Led niet vervangbaar
<b>gemeten Lichtstroom (360°)</b>	1674 lm
<b>Kleurtemperatuur</b>	3000 K
<b>Levensduur led (max. °C)</b>	50000 uur
<b>Led-koelsysteem</b>	Passive Thermo Control

## aansluitschema Master

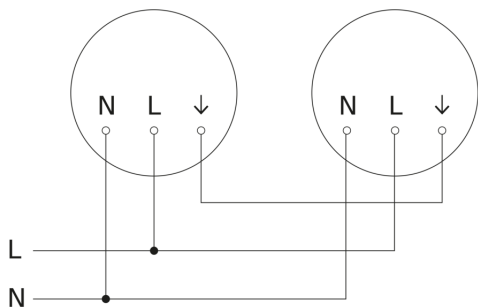


# RS PRO P2 S

warm wit  
EAN 4007841 056100  
art.nr. 056100



**aansluitschema master/master**



**aansluitschema Master/slave koppelin**

